

125



**ТЕХНИЧЕСКИЙ**

**ПАСПОРТ**

*УСД.М.Т.-150/12042 ~ 61*

184

I ОСНОВНЫЕ СВЕДЕНИЯ ОБ ИЗДЕЛИИ И ТЕХНИЧЕСКИЕ ДАННЫЕ

1.1 Клапан, дыхательный механический со встроенным огнепреградителем  
 КДМ 1-150/10042 № 62  
 обозначение изделия № 62  
 изготовлен 25 АПР 2013 порядковый номер на предприятии  
 год, месяц, число

1.1.1 Сертификат соответствия № С-RU.АЯ45.В.00315 со сроком действия с 24.05.2012 по 23.05.2017.

1.1.2 Разрешение Ростехнадзора на применение № РРС 00-35354 со сроком действия с 03.08.2009 до 03.08.2014.

1.1.3 Адрес предприятия-изготовителя: Россия, 410012, Саратов, ул. Б. Казачья, 113. Телефон/факс (8452)52-48-88.

1.2 Основные технические данные

1.2.1 Основные технические данные приведены в руководстве по эксплуатации КДМ.-00.00.000РЭ.

1.2.2 Сведения о содержании цветных металлов приведены в таблице 1. Драгоценные материалы в изделии не содержатся.

Подп. и дата	Инф. инб.И	Взам. инб.И	Подп. и дата	КДМ-00.00.000РЭ		
				7	Зам.	КДМ.114-33/2013
				Изм.	Лист	№ докум
						Подп
						Дата
Инф.И подл.	488.164	Разраб.	Фурсина			21.05.12
		Проб	Барбела			21.05.12
		Н. контр.	Кастанян			21.05.12
		Чтв	Зуев			21.05.12
КДМ-00.00.000РЭ						
Клапаны дыхательные механические со встроенным огнепреградителем типа КДМ Паспорт						
						Лит
						Лист
						Листов
						А
						2
						7
САПКОН						

Инд. № подл. 488.164  
 Подпись и дата  
 31.05.12  
 Власт. инд. №  
 Инв. № дубл.  
 Подпись и дата

Таблица 1

Типоразмер клапана	Обозначение цветного металла	Место расположения					
		Верхний корпус, нижний переходник, фланец, крышка, тарелка давления, тарелка вакуума	Корпус, огнеупорный, тарелка давления, тарелка вакуума, крышка	Верхний корпус, нижний переходник, фланец, тарелка давления, тарелка вакуума, воздуховод	Верхний корпус, нижний переходник, фланец, тарелка давления, тарелка вакуума, воздуховод	Верхний корпус, нижний переходник, фланец, тарелка давления, тарелка вакуума, воздуховод	Верхний корпус, нижний переходник, фланец, тарелка давления, тарелка вакуума, воздуховод
КДМ-50	АК12 ГОСТ1583-93	0,95	1,1	2,3	—	—	—
КДМ-50М	АК12 ГОСТ1583-93	1,9	—	0,4	0,31	—	—
КДМ1-150 Ду 100	АК12 ГОСТ1583-93	0,8	11,8	—	—	—	—
КДМ1-150 Ду 150	АК12 ГОСТ1583-93	1,6	11,4	—	—	—	—
КДМ1-150 Ду 200	АК12 ГОСТ1583-93	2,85	12,1	—	—	—	—
КДМ1-150 Ду 250	АК12 ГОСТ1583-93	3,0	10,3	4,4	—	—	—

Изм. Лист 7 зам. КДМ.114-35  
 Подпись 31.05.12  
 Дата

КДМ-00.00.000ПС

Лист 3

Формат А4

188

2 КОМПЛЕКТНОСТЬ

2.1 В комплект поставки клапана входят:

- клапан в собранном виде, шт
- комплект запасных частей согласно таблице 2.

-1;

Таблица 2

Наименование	Обозначение	Количество, шт.				
		КДМ-50	КДМ1-150			
			Ду100	Ду150	Ду200	Ду250
Хлястик	КДМ-50.03.00.003	1	-	-	-	-
Тарелка	КДМ-50.03.01.000	1	-	-	-	-
Хлястик	КДМ-50.04.00.001	1	-	-	-	-
Хлястик	КДМ1-150.01.00.001	-	2	2	2	2
Связь гибкая	КДМ1-150.03.00.001	-	1	1	1	1
Тарелка	КДМ1-150.03.01.000	-	1	1	1	1
Проставка	ПО-200.02.01.001	-	-	-	1	-
Проставка	ПО-250.02.01.001	-	-	-	-	1

Клапан КДМ-50М поставляется без запасных частей.

Примечание - По требованию заказчика возможна поставка прокладки, фланца и крепежных деталей.

2.2 Эксплуатационная документация:

- паспорт КДМ-00.00.000ПС, шт -1;
- руководство по эксплуатации, совмещенное с инструкцией по монтажу КДМ-00.00.000РЭ, шт -1.

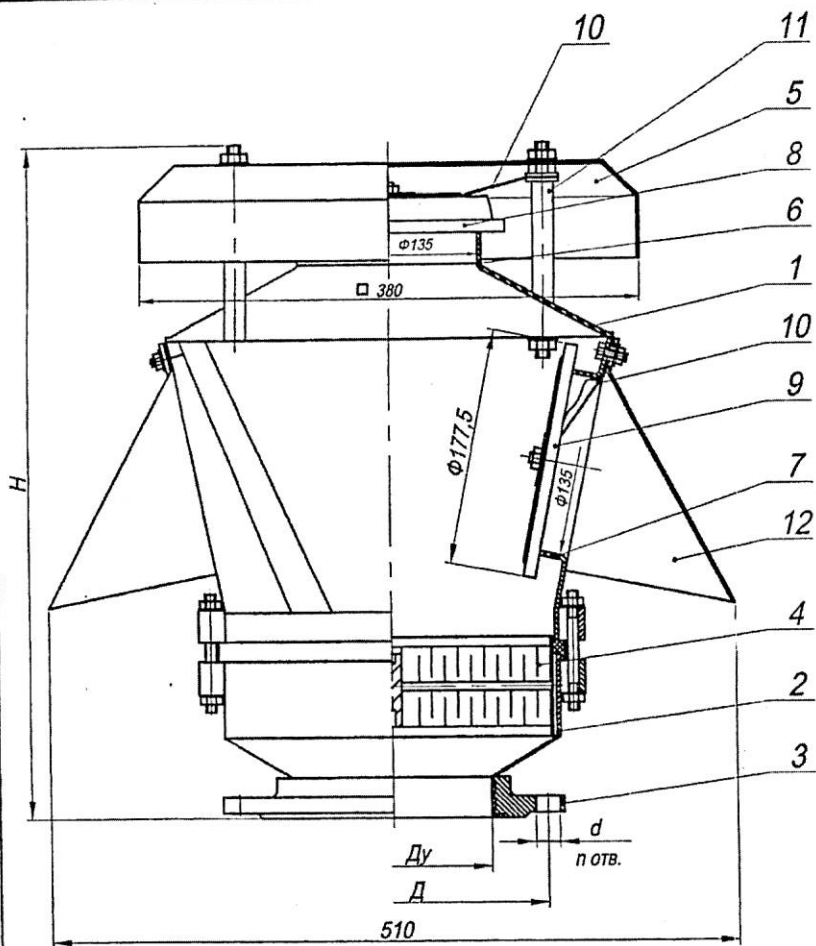
Инд. № подл. 488.164  
 Подпись и дата  
 15.03.12  
 Власт. инд. №  
 Инв. № дубл.  
 Подпись и дата

Изм. Лист 6 зам. КДМ.113-35  
 Подпись 15.03.12  
 Дата

КДМ-00.00.000ПС

Лист 4

Формат А4



- 1 - Верхний корпус; 2 - Нижний переходник; 3 - Фланец;  
 4 - Кассета; 5 - Крыша; 6 - Седло давления; 7 - Седло вакуума;  
 8 - Тарелка давления; 9 - Тарелка вакуума;  
 10 - Гибкая связь; 11 - Стойка; 12 - Воздуховод.

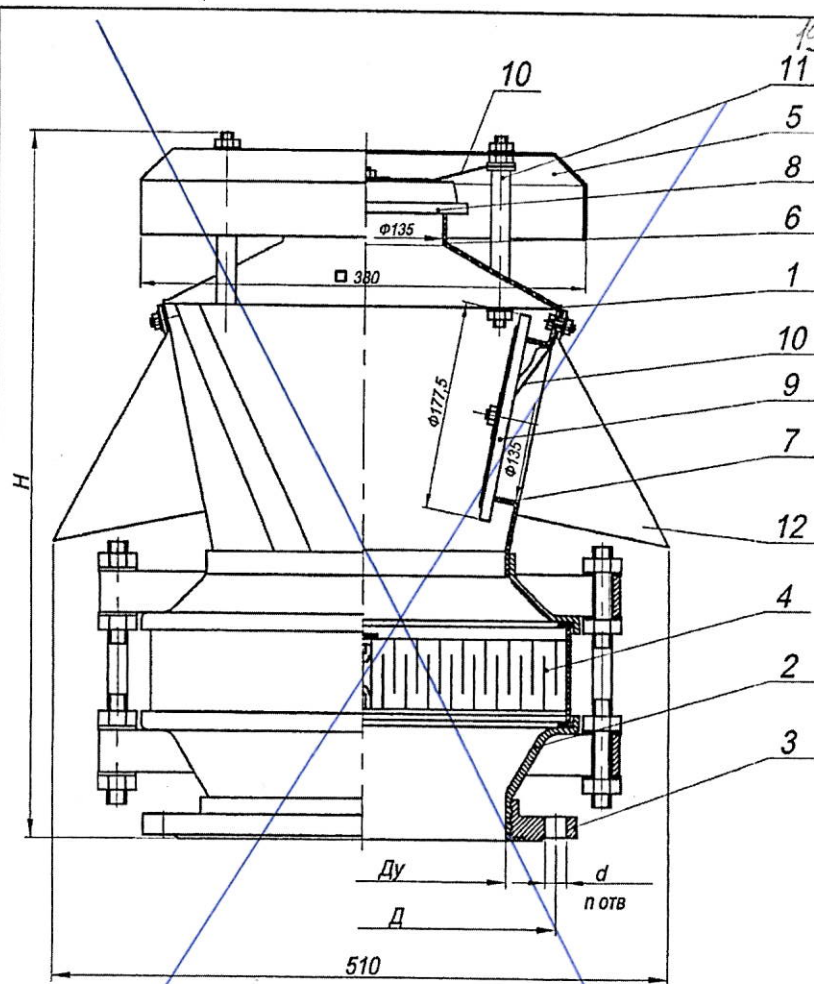
Рисунок 2 - Клапан дыхательный механический со  
 встроенным огнепреградителем КДМ1-150  
 с Ду100, Ду150.

Изм.	Лист	№ докум.	Подп.	Дата
Имя, № подл. Подп. и дата				
488, 166, 19.06.07				
Имя, № подл. Подп. и дата				
488, 166, 19.06.07				
Имя, № подл. Подп. и дата				
488, 166, 19.06.07				

КДМ-00.00.000РЭ

Лист  
7

Формат А4



- 1 - Верхний корпус; 2 - Нижний переходник; 3 - Фланец;  
 4 - Кассета; 5 - Крыша; 6 - Седло давления; 7 - Седло вакуума;  
 8 - Тарелка давления; 9 - Тарелка вакуума;  
 10 - Гибкая связь; 11 - Стойка; 12 - Воздуховод.

Рисунок 3 - Клапан дыхательный механический со  
 встроенным огнепреградителем КДМ1-150  
 с Ду200 Ду250.

Изм.	Лист	№ докум.	Подп.	Дата
Имя, № подл. Подп. и дата				
488, 166, 19.06.07				
Имя, № подл. Подп. и дата				
488, 166, 19.06.07				
Имя, № подл. Подп. и дата				
488, 166, 19.06.07				

КДМ-00.00.000РЭ

Лист  
8